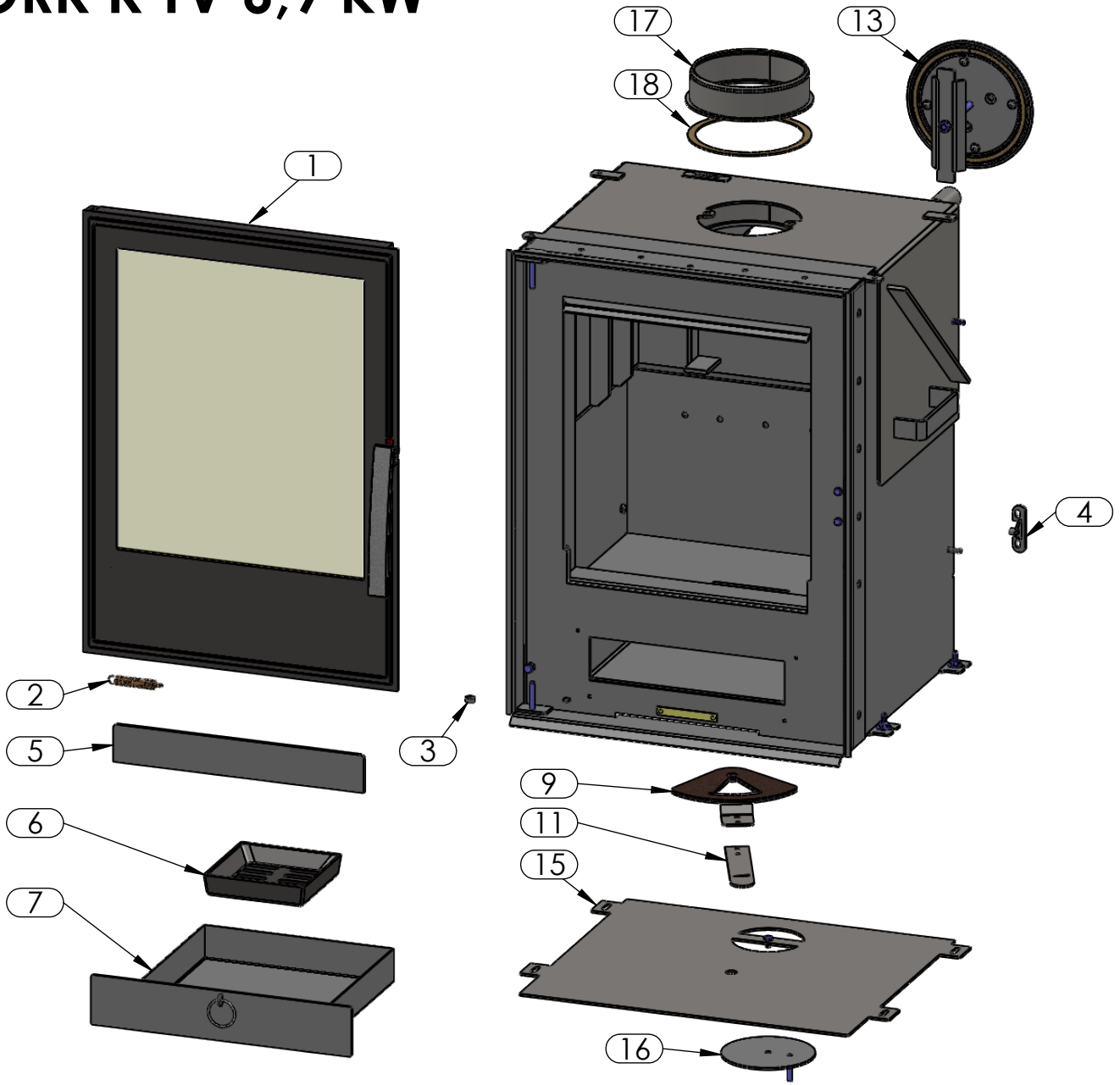
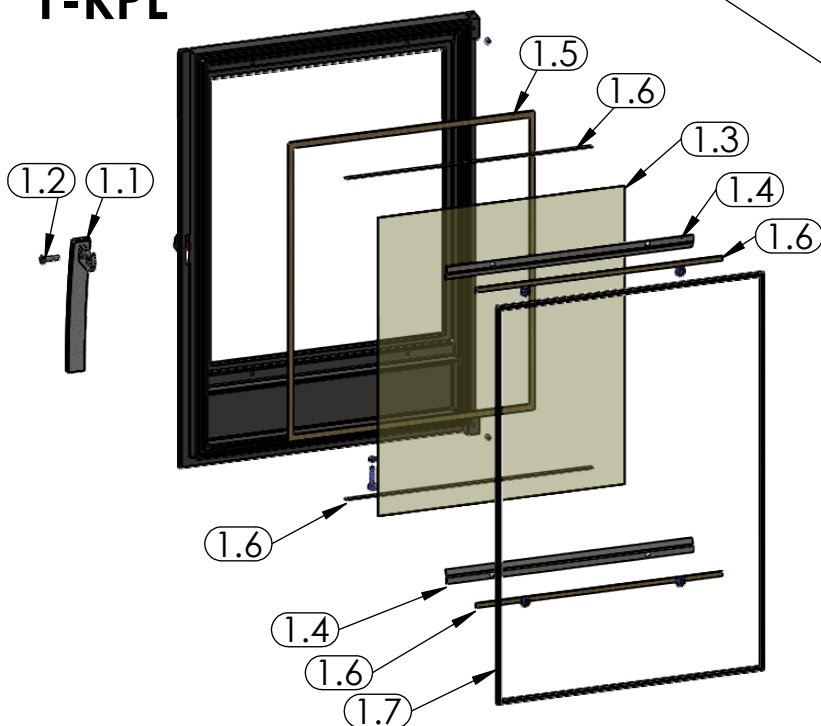


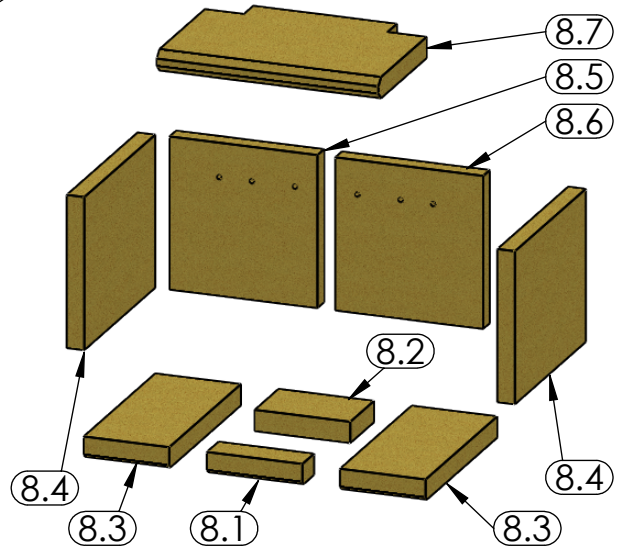
YORK K TV 6,9 kW



1-KPL



8-KPL



09/2017